

SOLUȚII CERAMICE COMPLETE

CESAROM®

RAKO

Cemix



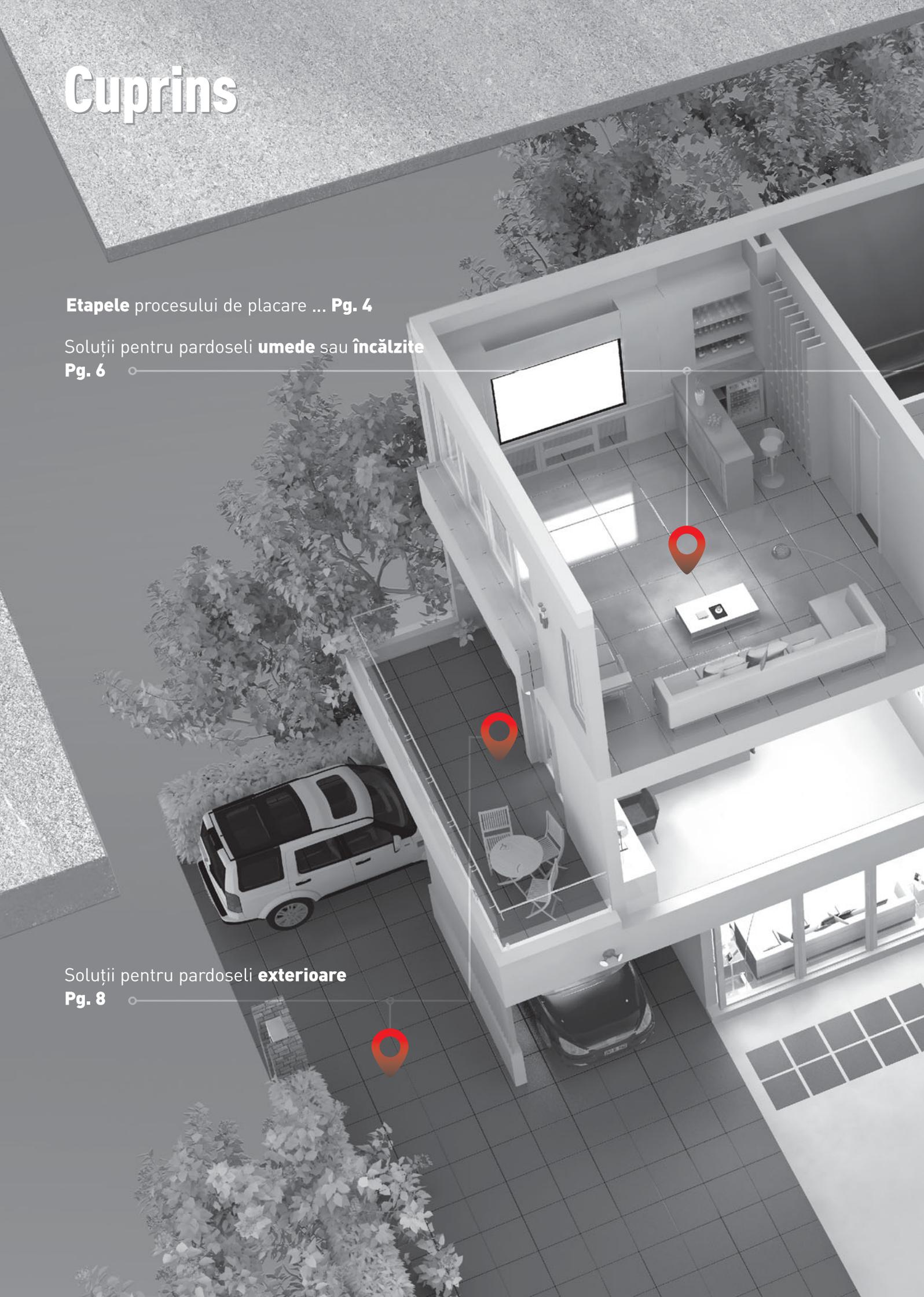
șape | hidroizolații | adezivi | plăci ceramice | chituri | întreținere

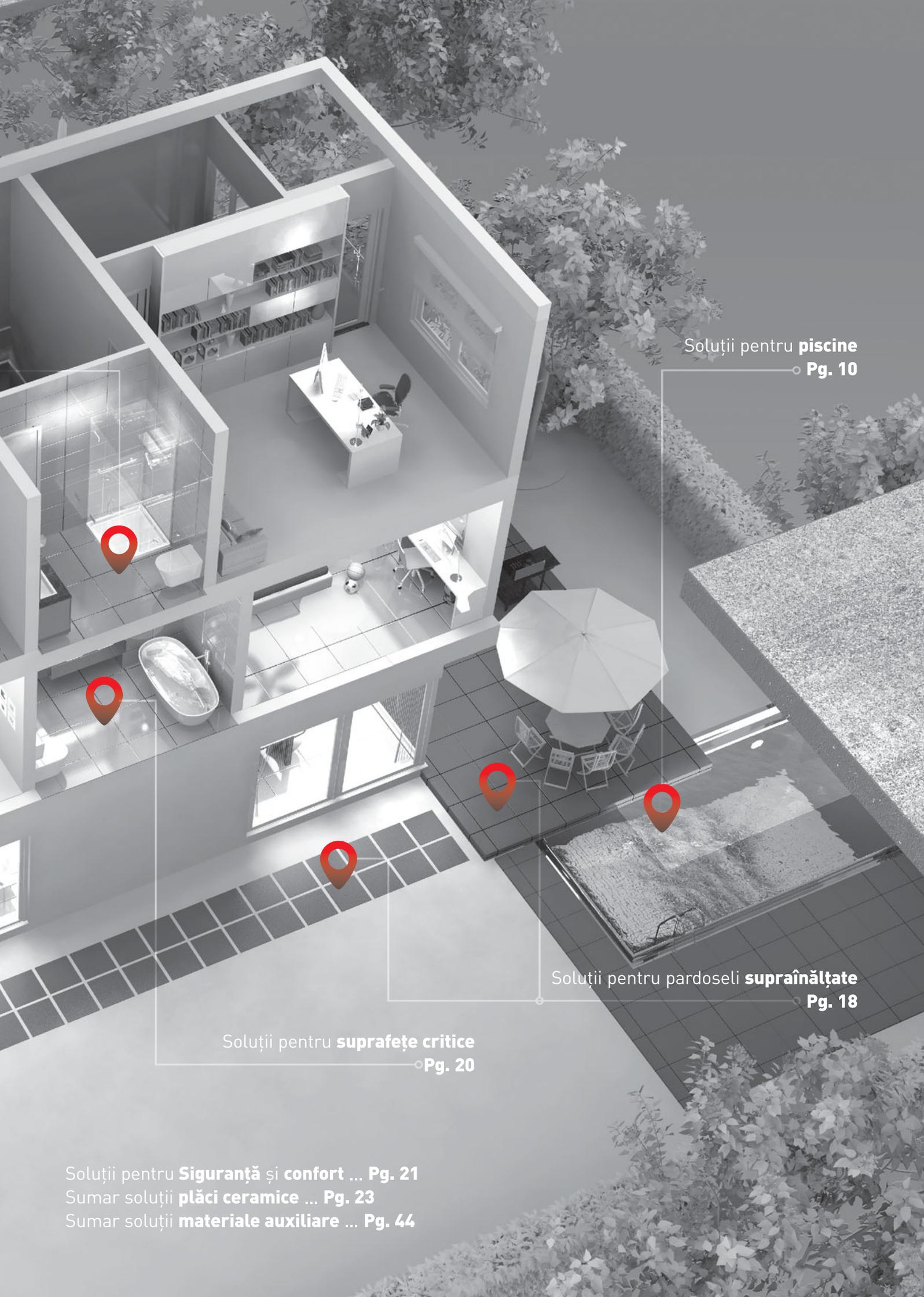
Cuprins

Etapele procesului de placare ... **Pg. 4**

Soluții pentru pardoseli **umede** sau **încălzite**
Pg. 6

Soluții pentru pardoseli **exterioare**
Pg. 8





Soluții pentru **piscine**

○ Pg. 10

Soluții pentru pardoseli **supraînălțate**

○ Pg. 18

Soluții pentru **suprafețe critice**

○ Pg. 20

Soluții pentru **Siguranță și confort** ... Pg. 21

Sumar soluții **plăci ceramice** ... Pg. 23

Sumar soluții **materiale auxiliare** ... Pg. 44

Etapele procesului de placare

1

PREGĂTIREA suprafețelor:

Primul pas în pregătirea suprafețelor constă în măsurarea perimetrului destinat plăcii și achiziționarea materialelor.

Această etapă incipientă a procesului de montaj a gresiei și faianței este deosebit de importantă pentru stabilirea cantității exacte de plăci necesare. Se face corect stabilind linia mediană a suprafeței de placat cu ajutorul unui fir de cretă paralel cu pereții încăperii. Este recomandat să achiziționați o cantitate cu 10-15% în plus, pentru a acoperi pierderile rezultate din tăierea plăcilor.



Tot în această etapă trebuie stabilit adezivul adecvat luând în calcul tipul de placă ceramică, destinația plăcii (placare interioară, placare exterioră, zona cu trafic intens), tipul suprafeței de suport și condițiile de exploatare.

Suprafețele pe care urmează să fie montate plăcile ceramice trebuie să fie perfect plane, compacte și curate, fără urme de praf sau grăsime. Trebuie verificată duritatea și umiditatea substratului. În cazul pereților cu zugrăveli sau vopsea veche, aceștia trebuie pregătiți înainte prin îndepărtarea acoperirilor vechi și nivelarea suprafeței cu tencuială.

Odată realizați acești pași, este importantă aplicarea unei amorse, al cărei rol este îmbunătățirea aderenței suprafeței, reducerea absorbției de apă din adeziv, fixarea prafului și protejarea suportului împotriva umidității.

Oferim soluții profesionale pentru întreg procesul de pregătire a suprafețelor printr-o mare varietate de produse :

- amorse;
- șape de egalizare, autonivelante;
- mortare și materiale hidroizolante.

2

PLACAREA suprafețelor:

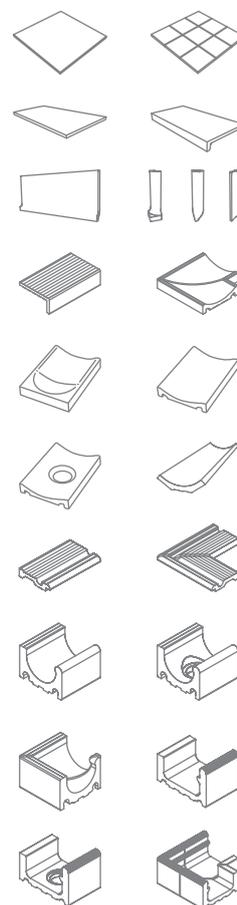
Succesul realizării plăcilor ceramice depinde în cea mai mare măsură de alegerea corectă a adezivului utilizat. Factorii în funcție de care se alege adezivul sunt:

- natura și umiditatea suportului pe care se face montajul;
- gradul de absorbție al apei pentru plăcile ceramice alese;
- condițiile de mediu (solicitările) ulterioare la care va fi supus ansamblul suport – adeziv – placă ceramică.

După ce suportul a fost pregătit trecem la prepararea amestecului adeziv pe care îl obținem prin adaugarea de apă curată în componența adezivului și amestecarea acestuia până la obținerea unei substanțe omogene. Pentru a obține un amestec corect trebuie respectate indicațiile producătorului privind dozajele.

Placarea se face pe arii mai mici pe care se pot monta aproximativ 6 plăci ceramice odată pentru a evita uscarea amestecului (acesta își păstrează proprietățile aproximativ o jumătate de oră, însă elasticitatea poate să dispară în cazul unui ambient prea cald). Montarea propriu-zisă a plăcilor se face apăsând ușor și ferm până gresia sau faianța face priză. La aplicarea fiecărei noi plăci trebuie puse distanțiere de plastic între placa de reper montată înainte și cea nouă, pentru a obține distanțe simetrice între plăcile ceramice. Este important să verificați cu nivela dacă acoperirea este perfect plană, fără denivelări sau plăci ieșite prea în afară.

Ultimele plăci ceramice se montează punând mortar pe spatele plăcilor cu drișca, nu direct pe suprafața de placat, pentru a evita întinderea adezivului.



Produsele din oferta noastră pentru etapa de placare a suprafețelor sunt:

- Adezivi - materiale tip ciment, de dispersie sau rășini reactive;
- Plăci ceramice glazurate pentru pereți interiori în spații rezidențiale, comerciale:
 - Gresie, faianță, decor, mozaic, plinte – pentru zone rezidențiale, comerciale și industriale;
- Plăci ceramice glazurate pentru pardoseli interioare, pardoseli exterioare și pereți exteriori în spații rezidențiale, comerciale și industriale:
 - Gresie porțelanată, plinte, mozaic, trepte, contratrepte, elemente speciale pentru balcoane;
 - Gresie porțelanată rezistentă la alunecare R10, R11, ABS;
 - Gresie porțelanată cu protecție antibacteriană CESAROM safe+
 - Gresie porțelanată pentru pardoseli înălțate de interior sau exterior (2-3 cm grosime);
- Plăci ceramice glazurate și neglazurate pentru pereți și pardoseli industriale, comerciale, piscine:
 - Gresie porțelanată pentru pardoseli industriale (1,5 cm grosime);
 - Plăci ceramice pentru piscine;
 - Plăci ceramice speciale: plinte, trepte și contratrepte, elemente de colț, elemente speciale de piscină, elemente speciale de duș.

Aplicarea chitului pentru rosturi reprezintă ultimul pas în procesul de montaj al plăcilor ceramice. Trebuie să treacă cel puțin 24 de ore de la montarea gresiei și faianței până la aplicarea chitului. Înainte de chituire canalele pentru rosturi trebuie să fie curățate de impurități și murdărie pentru a asigura o dispunere a chitului de rost pe toată adâncimea canalului.

Pasta se aplică între plăci cu ajutorul unei gletiere speciale de cauciuc, folosindu-se o mișcare de măturare a suprafeței. Surplusul de chit se îndepărtează cu un burete umed, la circa 10-15 minute de la aplicare. Când începe să se întărească, se apasă în canalul de rost cu ajutorul unei baghete cu un capăt sferic, astfel încât să se obțină o suprafață netedă.

Este foarte important ca pasta de chit să acopere toate canalele cât mai omogen, deoarece aceasta nu lasă apa să pătrundă sub placa ceramică (este hidrofugă). Producătorii de plăci ceramice recomandă un rost de minim 2 mm chiar și la plăcile ceramice rectificat. Zonele de contact dintre podea și perete se vor etanșa cu silicon sanitar.

Tipuri de chituri de rost (disponibile într-o paletă largă de culori):

- Tip ciment (CG) normale sau îmbunătățite cu proprietăți aquastatice, antibacteriene, antimucegai;
- Tip rășini reactive (RG).

3

ÎNȚREȚINEREA și curățarea suprafețelor - Soluții de curățare:

Înainte de întărirea chitului puteți începe operațiunea de spălare a suprafeței utilizând detergent.

- Pentru curățarea zilnică, recomandăm detergenții neutri.
- Nu utilizați ceară, uleiuri, acid fluorhidric, acid fosforic (sau ortofosforic) sau produse care conțin aceste substanțe.
- Respectați întotdeauna instrucțiunile producătorului atunci când utilizați aceste substanțe.

Spălați întotdeauna imediat suprafețele cu multă apă curată.

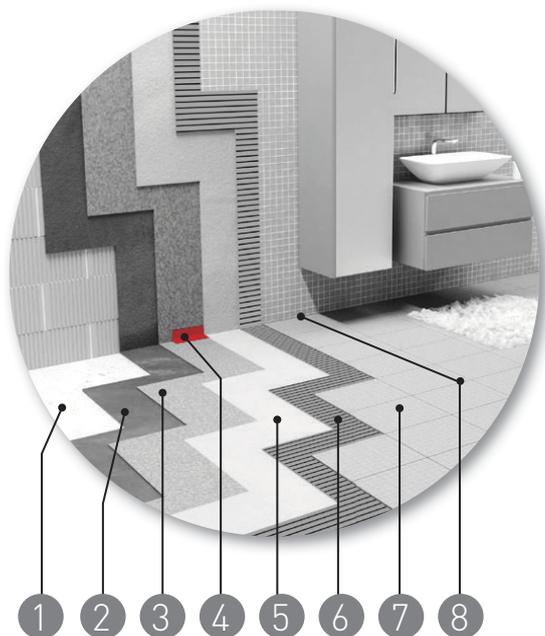
Oferim soluții de curățare și întreținere a suprafețelor ceramice:

- pentru îndepărtarea reziduurilor de ciment sau resturi de rășini epoxidice;
- pentru curățarea grăsimilor și uleiurilor;
- pentru îndepărtarea vopselelor uscate și a ruginii;
- pentru curățarea depunerilor de calciu;
- pentru uz zilnic.



Soluții pentru pardoseli **umede** sau **încălzite**

Băi, Bucătării | Living-uri | Trepte interioare



- 1 **Amorsă:** P202 / P201 / GrundPLUS, TiefenGrund, Kotakt B Plus;
- 2 **Mortar de corecție:** M035;
Șapă autonivelantă: LE21 / NivoPlus 3-15, NivoPlus 10-30, Nivo SP 0-20, Nivo SP 10-30;
- 3 **Mortar Hidroizolant strat 1:** SE1 / Aquastop Flex;
- 4 **Bandă de etanșare:** SE5 / Aquastop Band;
- 5 **Mortar Hidroizolant strat 2:** SE1 / Aquastop Flex;
- 6 **Adeziv:** AD510 Plus / AD509 / Flex C2TE / Flex W C2TE / S1 și S2 Flex;
- 7 **Plăci ceramice:** gresii porțelanate;
Piese speciale: plinte, decoruri, mozaic porțelanat, mozaic neporțelanat;
- 8 **Chit de rostuit:** GFBIO / GFDRY / Colorin CG2 / SilverCol / Procol+;
Etanșanți: Silicon ASI, Silicon Sanitar;

Curățare: CL802, CL809 - grunduirea suprafeței plăcilor;
Întreținere: CL803-pentru plăci; CL804-instalații sanitare, robinete.



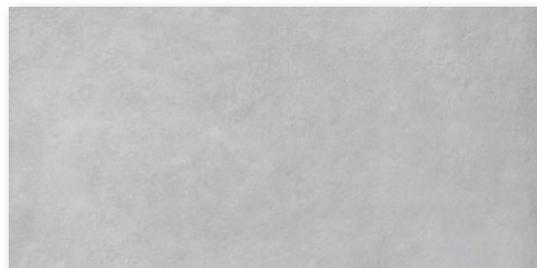
Gresie | 1200x600 mm



Gresie | 800x800 mm



Gresie | 1200x300 mm



Gresie | 800x400 mm



Gresie | 1200x200 mm



Gresie | 800x200 mm



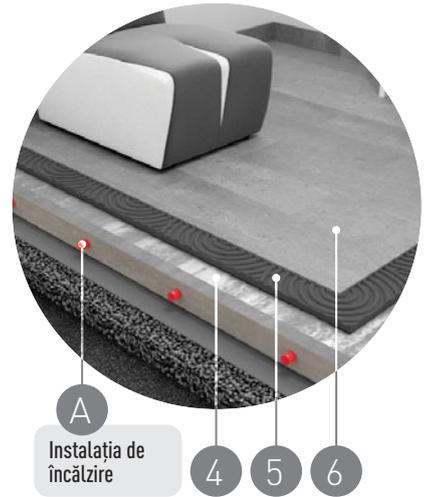
Gresie | 600x600 mm



Gresie | 600x300 mm



Gresie | 600x150 mm



Gresie porțelanată | 450x450 mm



Gresie porțelanată
330x330 mm



Gresie porțelanată
300x300 mm



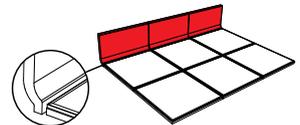
Gresie porțelanată
200x200 mm



Plintă | 800x95 mm



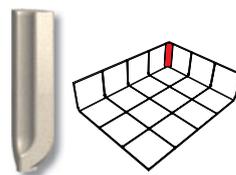
Plintă | 298x80x90 mm | 198x90x9 mm



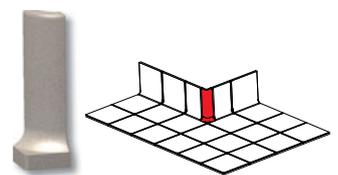
Plintă | 600x95 mm



Plintă | 600x80 mm



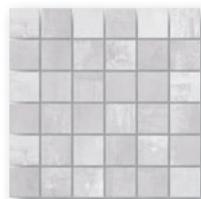
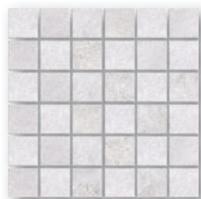
Element colț interior
23x80x10 mm | 23x90x10 mm



Element colț exterior
23x80x7 mm | 23x90x7 mm



Plintă | 450x85 mm



Mozaic porțelanat | 300x300 mm

Soluții pentru pardoseli **exterioare**

Balcon | Terasa | Trepte interioare și exterioare

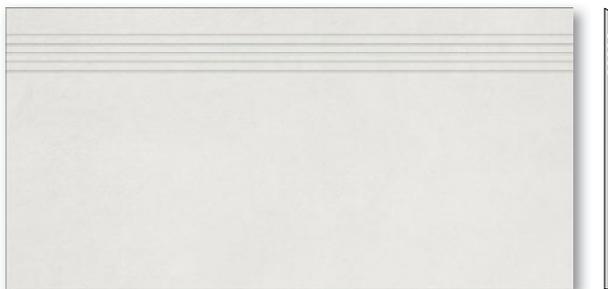


- 1 **Amorsă:** P202 / GrundPLUS / TiefenGrund;
- 2 **Mortar de corecție:** MO50, MOAC - anticoroziv;
Șapă autonivelantă: OV40 / OV30 / NivoPlus 3-15, NivoPlus 10-30;
- 3 **Mortar hidroizolant strat 1:** SE6 / SE3 / Aquastop Flex / Aquastop Flex 2K;
- 4 **Bandă de etanșare:** SE5 / Aquastop Band;
- 5 **Mortar hidroizolant strat 2:** SE6 / SE3 / Aquastop Flex / Aquastop Flex 2K;
- 6 **Adeziv:** AD530 / FliessFlex C2TE, ProfiFlex C2TE, Flex C2TE, S1 și S2 Flex;
- 7 **Plăci ceramice:** gresii porțelanate R10, R11;
Piese speciale: plinte, plăci modelate "L" pentru balcon Taurus Granit, plinte;
- 8 **Chit de rostuit:** GFBIO / GFDRY / ProCol + CG2 / SilverCol;
Etanșanți: silicon SAB, Silicon Sanitar;

Curățare: CL802;
Întreținere: CL801.



Placă de treaptă | 1200x300 mm



Placă de treaptă | 800x400 mm



Placă de treaptă | 600x600 mm



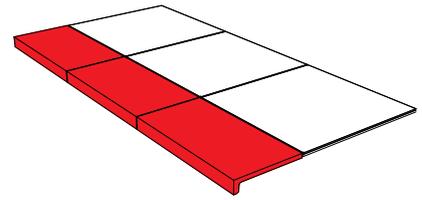
Placă de treaptă | 600x300 mm



Placă de treaptă | 300x300 mm



Placă balcon tip "L" | 1200x300 cm



Placă balcon tip "L" | 800x400 mm



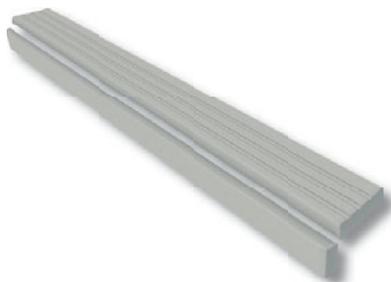
Placă balcon tip "L" | 600x530 mm



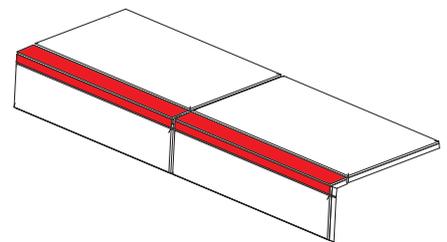
Placă balcon tip "L" | 600x300 mm



Placă balcon tip "L" | 298x150x9 mm



Set Piesă de treaptă cu înălțător | 598x50x10 mm \ 598x20x10 mm



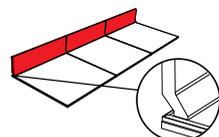
Plintă | 798x95x10 cm



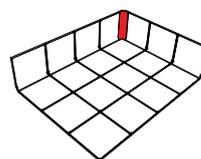
Plintă | 298x80x9 cm



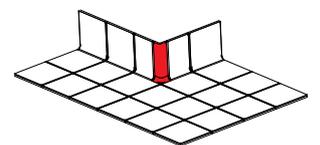
Plintă | 298x80x9 mm



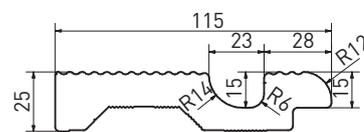
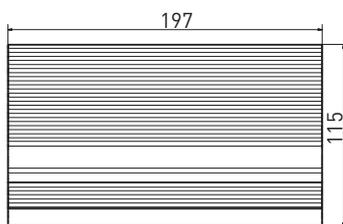
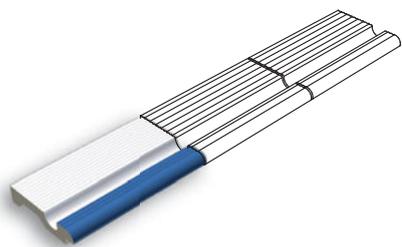
Element colț interior | 25x80x9 mm



Element colț exterior | 25x80x7 mm

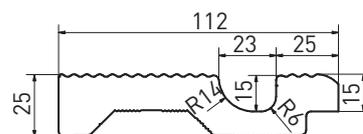
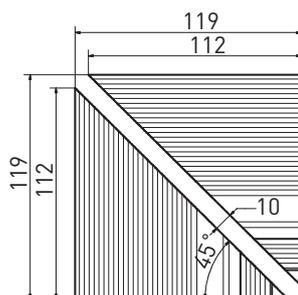
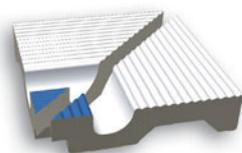


C



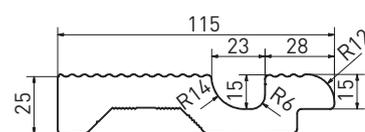
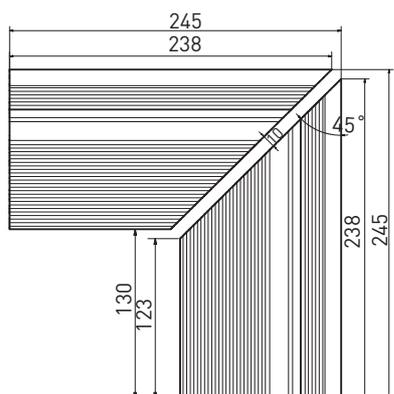
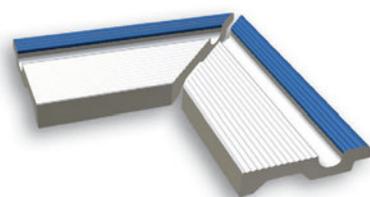
Piesă de margine cu grip | 197x115x15/25

C



Set colț interior | (2x) 112x112x15/25

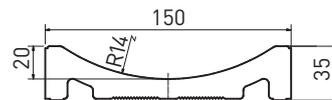
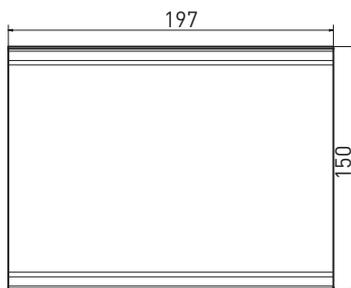
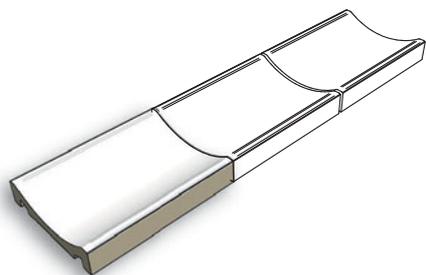
C



Set colț exterior | (2x) 238x115x15/25 mm

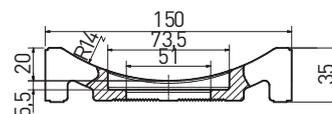
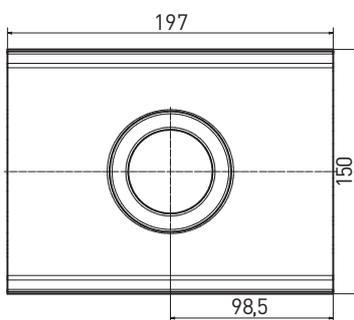
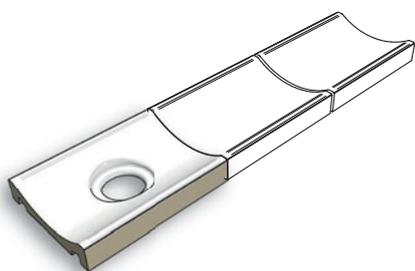
Piese speciale **piscine**

C



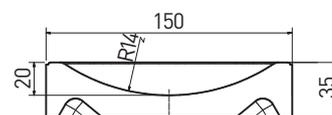
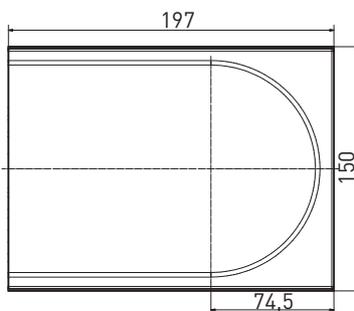
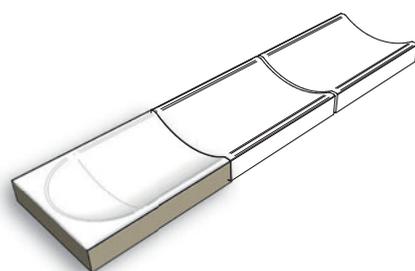
Piesă jgheab | 197x150x35 mm

C



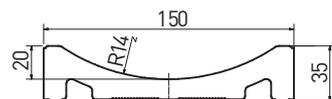
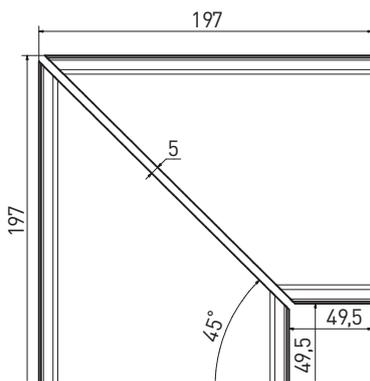
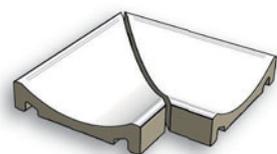
Piesă jgheab cu evacuare | 197x150x35 mm

C



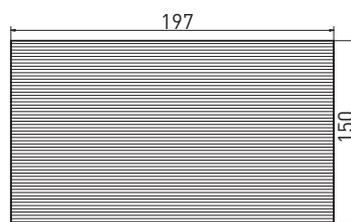
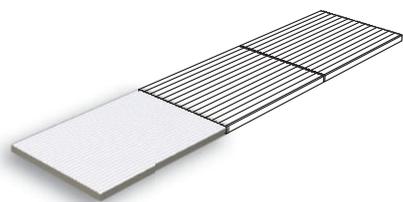
Piesă jgheab de capăt | 197x150x35 mm

C



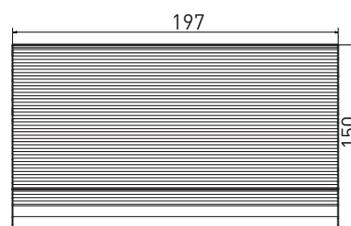
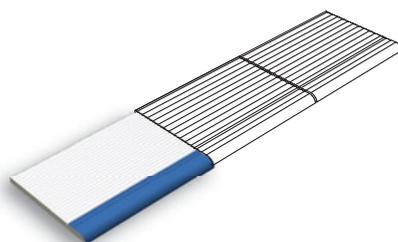
Set piese jgheab de colț | (2x) 197x150x35 mm

C



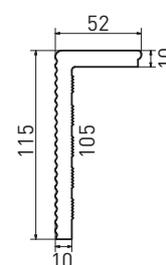
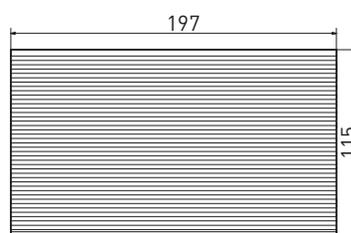
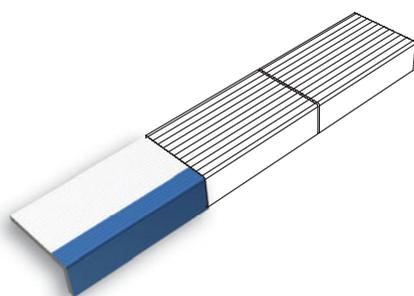
Piesă de treaptă | 197x150x10 mm

C



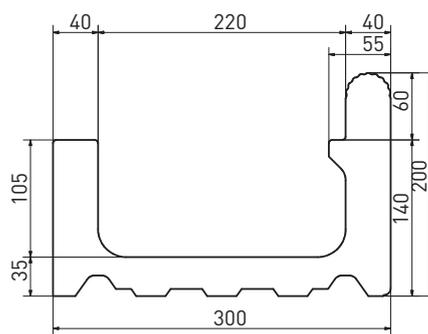
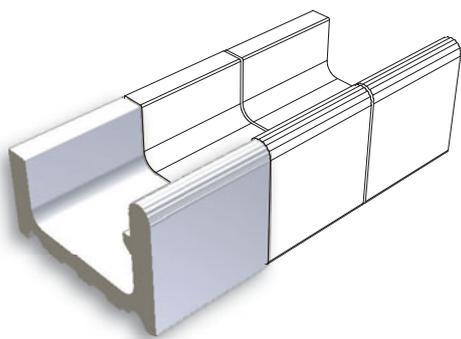
Piesă de treaptă semnal rotunjită | 197x150x10 mm

C

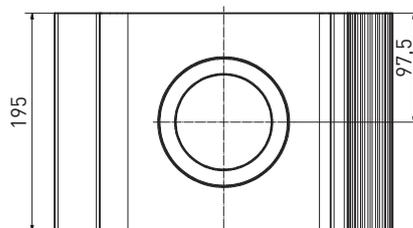
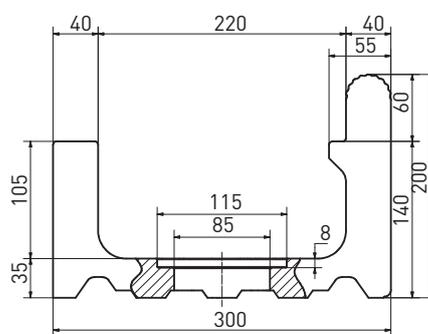
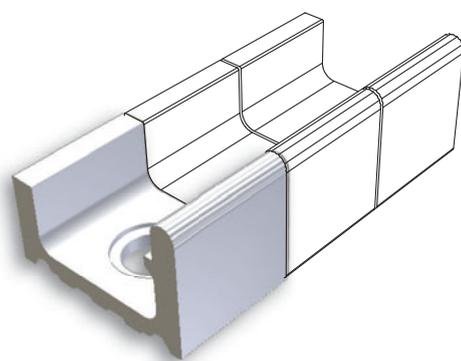


Piesă de treapta semnal tip L | 197x115x10/52 mm

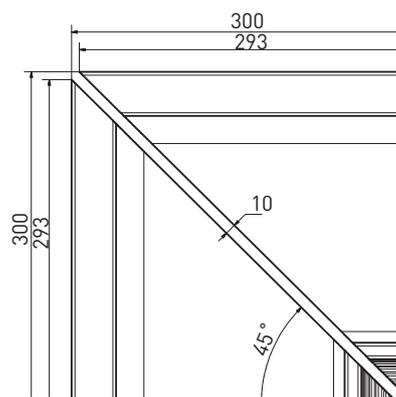
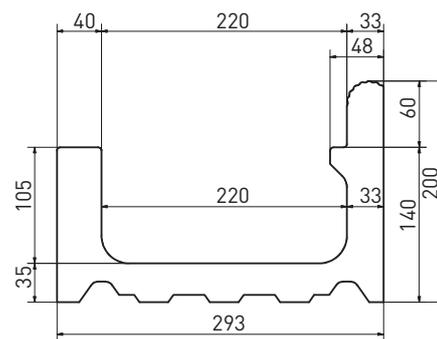
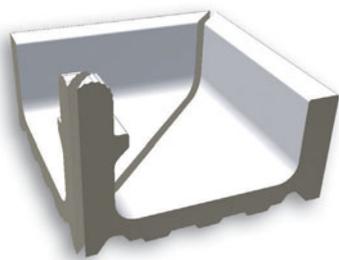
Piese speciale **piscine**



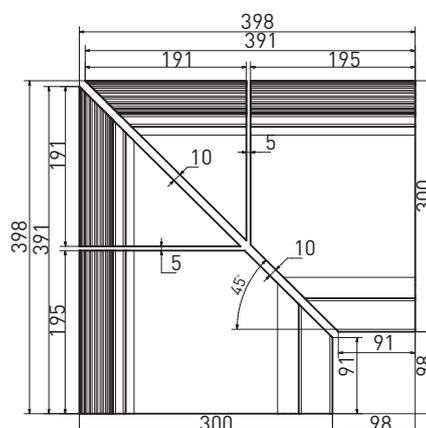
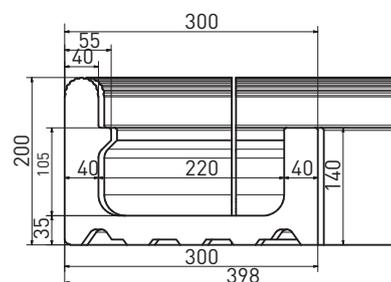
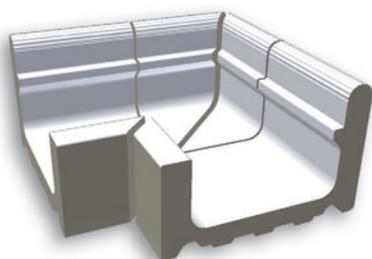
Canal de preaplin | 195x300x200/140 mm | 195x225x160/110 mm



Canal de preaplin cu evacuare | 195x300x200/140 mm | 195x225x160/110 mm

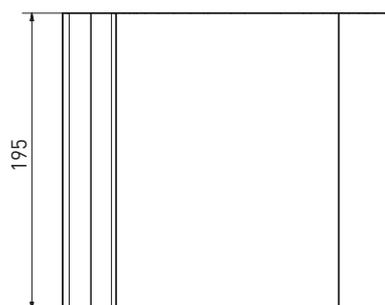
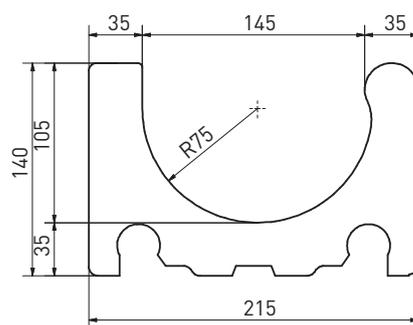
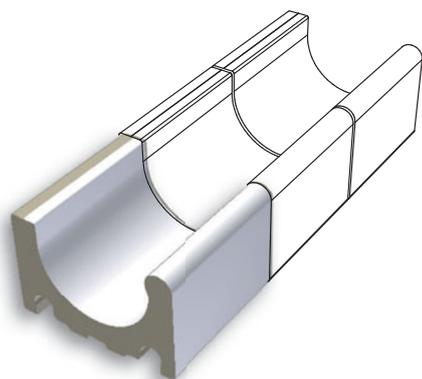


Set colț interior canal de preaplin | (2x) 293x293x200/140 mm | (2x) 218x218x160/110 mm

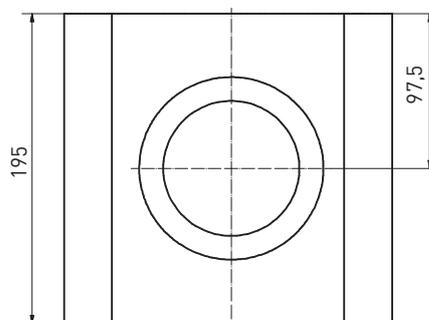
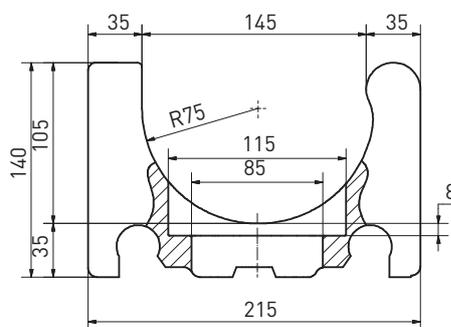
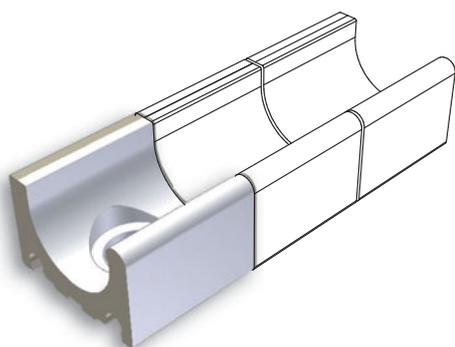


Set colț exterior canal de preaplin | Set 4 buc. (2x) 391x300x200/140 mm | Set 2 buc. (2x) 238x225x160/110 mm

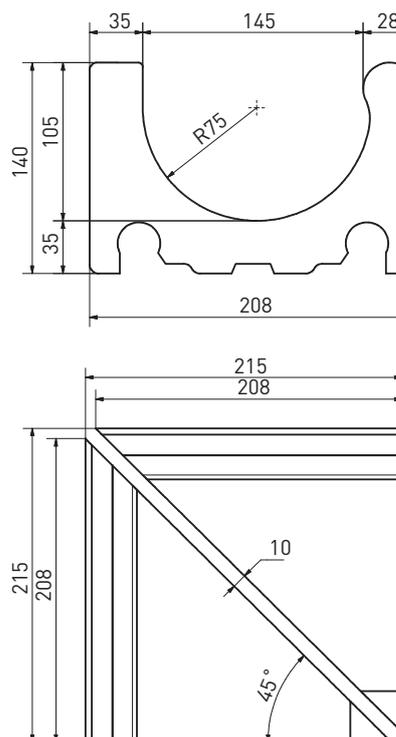
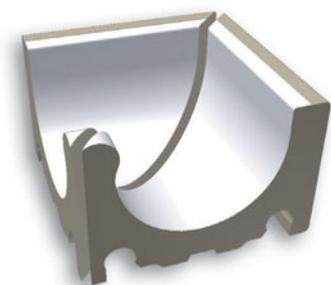
Piese speciale **piscine**



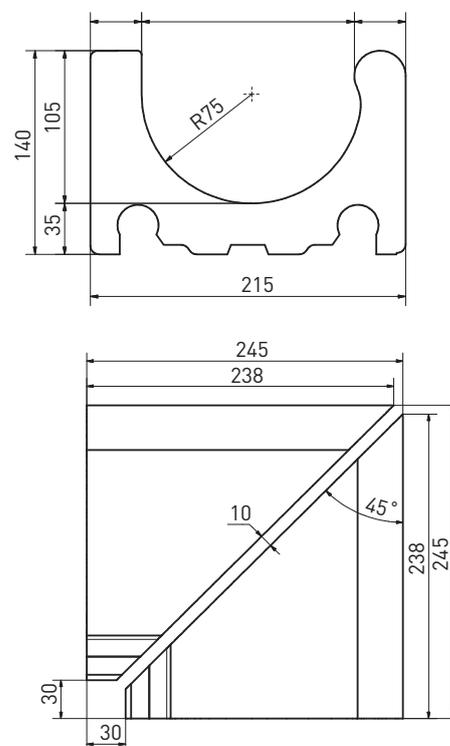
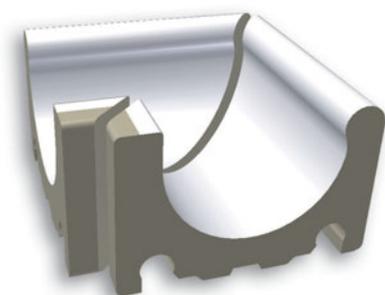
Canal de preaplin | 195x215x140 mm | 195x150x100 mm



Canal de preaplin cu evacuare | 195x215x140 mm | 195x150x100 mm



Set colț interior canal de preaplin | (2x) 208x208x140 mm | (2x) 143x143x100 mm



Set colț exterior canal de preaplin | (2x) 238x215x140 mm | (2x) 238x150x100 mm

Plăcile porțelate sunt, fără îndoială, o alternativă tot mai populară la piatra naturală și pavaje tradiționale din beton, fiind extrem de rezistente și cu o întreținere foarte ușoară. Tehnologiile moderne de fabricație aduc o gamă nelimitată de modele, culori, forme și dimensiuni posibile pentru spațiile interioare, iar acum această tehnologie se mută în spații exterioare, pentru a crea continuitate vizuală neîntreruptă. Sistemul de placare cu gresii porțelate de **20/30 mm** are o performanță tehnică ridicată și reprezintă o soluție estetică deosebită atât în spații exterioare cât și interioare.

Multifuncționalitate: Gresiiile porțelate de **20 și 30 mm** sunt o soluție inovatoare datorită numeroaselor posibilități de așezare pe care le oferă și a rapidității de instalare. Gresiiile cu grosimi mari permit ca prin greutatea lor să poată fi montate pe orice suprafață folosind un sistem de fixare adecvat: pot fi așezate direct pe iarba, pietriș sau nisip, obținând un spațiu imediat utilizabil, pot fi instalate pe suporturi reglabile sau fixe pentru a obține o pardoseală supraînălțată ce rezolvă probleme de planeitate și oferă acces la cabluri electrice, sau conducte și pot fi instalate în mod tradițional, cu adezivi, pe placa de beton.

Rezistență îndelungată, durabilitate: Gresiiile porțelate au absorbție foarte scăzută de apă ceea ce le face rezistente la variațiile de temperatură, au suprafețe rezistente la substanțe chimice, la solicitări mecanice puternice (șocuri mecanice și trafic intens), rezistență la umezeală. Datorită faptului că nu sunt afectate de intemperii, plăcile ceramice porțelate, rămân intacte din punct de vedere estetic și fizic în condiții dure și, odată cu trecerea timpului, nu se vor observa semne de uzură, rupere sau decolorare. Având un finisaj antiderapant, acestea pot fi utilizate pentru orice zonă rezidențială exterioară, inclusiv balcoane, terase, grădini, împrejurimile piscinei, alei și locuri de parcare, precum și spații comerciale și publice.

Întreținere ușoară: Spre deosebire de pardoselile tradiționale din beton și piatră, gresiiile porțelate cu grosime de 20 mm sau 30 mm nu necesită nicio îngrijire specială, nu necesită etanșare.

Flexibilitate în utilizare: Gresiiile porțelate cu grosimi de 20 sau 30 mm, pot fi mutate, rearanjate sau folosite temporar pentru evenimente speciale. În funcție de instalare, acestea sunt ușor de manevrat și înlocuit pentru a permite inspecția și reparațiile membranelor și a conductelor impermeabile așezate sub ele.

Montare pe suport

Fixarea pe pedestale este o tehnică de pozare uscată, bazată pe utilizarea unui sistem de suporturi, așa-numitele pedestale pentru terase, balcoane, acoperișuri sau zone publice, oferind un acces facil la cablaje, scurgerile de apă sau hidroizolație în timpul funcționării.

Baza de susținere este în mare parte o dală de beton care ar trebui să aibă o înclinare de 2% față de obiect. Înainte de montarea pedestalelor acoperim mai întâi betonul cu un strat hidroizolant. Cel mai frecvent se folosește o folie din PVC hidroizolantă cu rețea de armare (grosime min. 1,5 mm). Mai puțin obișnuite, dar de înaltă calitate sunt benzile de asfalt SBS modificate cu rețea de armare (grosime min. 4 mm) sau straturile de hidroizolare ale suprafeței finale. Folia din PVC este acoperită cu țesătură geotextilă pentru a reduce riscul de perforare a foliei prin denivelările ascuțite ale suprafeței betonului. Pentru betonul neted folosim țesătură geotextilă subțire cu greutatea de 150 g/m², iar pentru o suprafață rugoasă se folosește un material mai gros cu greutatea de 300 g/m². O hidroizolație prost realizată sub pedestale este de obicei partea cea mai slabă a procesului de pozare.

În cazul pedestalelor, putem alege fie pedestale reglabile (înșurubare), fie pedestale fixe (stratificate una peste alta). Cu ajutorul pedestalelor reglabile, putem nivela, de exemplu, înclinarea teraselor în suprafețe orizontale. Nu recomandăm pozarea orizontală pentru pedestale cu înălțime fixă. Nivelarea pantei este dificilă, iar placarea nu este stabilă.

Pentru montarea pe pedestale, folosim plăcile RAKO OUTDOOR cu grosimea de 20 mm, unde factorii cruciali sunt rezistența la rupere și greutatea plăcii care are o influență esențială asupra stabilității placajului (1 gresie cântărește 16 kg).

Pozarea pe pedestale nu este destinată traficului auto fiind potrivită doar traficului pietonal.

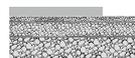
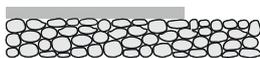


Montare în gazon

O soluție durabilă a suprafețelor de trafic ale grădinilor, pavajelor de grădină sau pergolelor. La fixarea plăcilor ceramice pe iarbă, folosim pietriș (agregat spart) care, spre deosebire de nisip, nu absoarbe apa și, prin urmare, nu se dilată atunci când îngheață. Stratul de fracțiune de pietriș de 4-8 mm ar trebui să atingă înălțimea de 50 mm. Plăcile RAKO OUTDOOR cu grosimea de 20 mm sunt împiedicate de la a se mișca față de pământul și pietrișul din jur și se integrează perfect în gazon sau pietricelele din spațiu.



Montare pe pietriș și substrat compactat



O soluție ecologică a suprafețelor de trafic ale teraselor, trotuarelor, pergolelor sau locurilor de parcare. Datorită unei baze permeabile, întoarcem apa în roca de bază, fără a o scurge din peisaj prin drenaje.

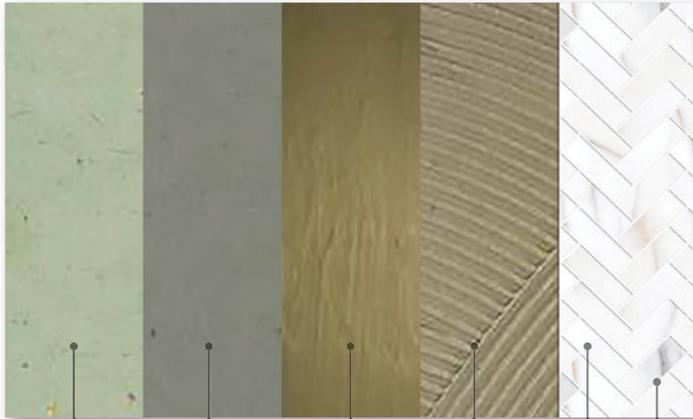
Înainte de pozare, îndepărtăm mai întâi solul. Fundul șanțului ar trebui să aibă o pantă necesară de 2%, iar straturile de bază trebuie să aibă aceeași grosime în fiecare loc. Procesul de placare în sine ar trebui să urmeze panta de 2% pentru o mai bună drenare a apei și a impurităților de pe suprafață. Facem distincție între placarea suprafețelor destinate traficului pietonal și a suprafețelor destinate circulației auto.

În cazul unei pozări cu destinație pietonală, acoperim solul compactat cu un strat de 200 mm de pietriș grosier (8-16 mm) care se compactează din nou cu ajutorul unei plăci vibratoare. Al doilea strat de 50 mm este format din pietriș mai fin (4-8 mm) care este împrăștiat uniform pe o pantă solicitată și nu mai este compactat. Pozăm plăcile RAKO OUTDOOR de 20 mm pe baza de pietriș și o așezăm cu un ciocan de cauciuc sau cu un plan de batere. Pentru delimitarea plăcilor între ele, folosim distanțiere de plăci, de 3-4 mm pentru utilizare în exterior. Rosturile asigură drenarea continuă a apei de la suprafață și evaporarea umidității de la bază. Tivim placarea cu pietricele sau cu iarbă și chiar borduri de beton.

Pentru suprafețele de rulare auto, întindem un strat de 200 mm de pietriș grosier de 16-32 mm pe solul compactat și îl compactăm din nou. Al doilea strat de 50 mm este format din pietriș mai fin (8-16 mm), uniform răspândit și compactat. Al treilea strat de pietriș de 50 mm (4-8 mm) este întins uniform, dar nu este compactat. Pozăm plăcile RAKO OUTDOOR de 30 mm în baza de pietriș și le așezăm cu un ciocan de cauciuc sau cu un plan de batere. Pentru delimitarea plăcilor între ele, folosim distanțiere de plăci, de 3-4 mm pentru utilizare în exterior. Rosturile asigură drenarea continuă a apei de la suprafață și evaporarea umidității de la bază. Pentru tivirea plăcilor, folosim borduri din beton. Terminarea cu borduri pentru suprafețele de rulare auto scade riscul deplasării orizontale a plăcilor. Rosturile pot fi umplute cu nisip de siliciu fin sau un amestec de nisip de siliciu și rășină care împiedică spălarea rosturilor.



Soluții pentru **suprafețe critice**



1 2 3 4 5 6

1 Suport **gips-carton**

- 2 **Amorsă:** P201/P202 / TiefenGrund;
 - 3 **Mortar Hidroizolant:** SE1 și bandă de etanșare SE5 / AquaStop Plus și Aquastop Band;
 - 4 **Adeziv:** AD530 / AD510 Plus / Flex M / Flex C2TE / ProfiFlex C2TE / Rapid Flex C2F;
 - 5 **Plăci ceramice:** gresii porțelanate, faianțe;
 - 6 **Piese speciale:** mozaic, plinte;
- Chit de rostuit:** GFBDIO / GFDRY / Colorin CG2 / SilverCol / Procol + ;
Etanșare îmbinări: Silicon Sanitar ASI / Silicon Sanitar;
- Curățare:** CL802 și bază CL809;
Întreținere: CL803 / CL804.

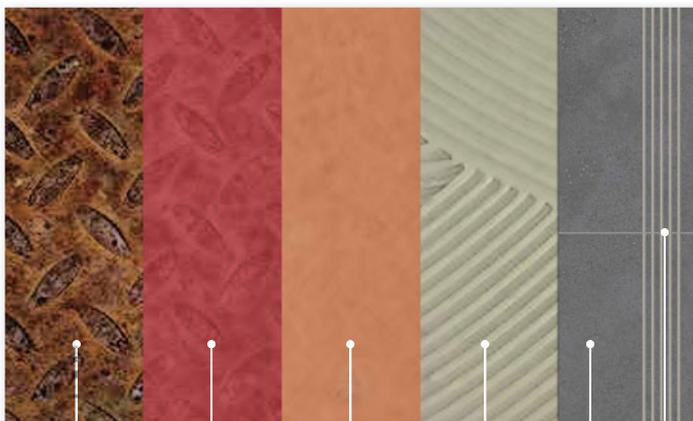


1 2 3 4 5 6

1 Suport **ceramic**

aplicare peste plăci ceramice

- 2 **Amorsă:** P203 / P204 / Kontakt B Plus;
 - 3 **Șapă / mortar autonivelant:** LE30 / LE20;
 - 4 **Adeziv:** AD530 / AD550 / FliessFlex C2TE / ProfiFlex C2TE / Flex C2TE / S1 și S2 Flex / EpoxiFix 2K;
 - 5 **Plăci ceramice:** gresii porțelanate, faianțe;
 - 6 **Piese speciale:** mozaic porțelanat, plinte, decoruri;
- Chit de rostuit:** GFDRY / GFBDIO / ProCol + CG2 / SilverCol;
- Etanșare îmbinări:** Silicon Sanitar ASI / Silicon Sanitar;
- Curățare:** CL802 (depuneri calcar), CL810 urme organice;
Întreținere: CL803.



1 2 3 4 5 6

1 Suport **metal**

scări metalice, lifturi

- 2 **Protecție anti corozivă**
 - 3 **Izolant epoxidic:** Izolant epoxidic SE4 și nisip
Amorsă: P203
 - 4 **Adeziv:** AD321(epoxidic) /AD600 (hiperflexibil);
 - 5 **Etanșare îmbinări:** Silicon Sanitar ASI / Silicon Universal;
 - 6 **Plăci ceramice:** gresii porțelanate;
 - 6 **Piese speciale:** mozaic porțelanat, plinte;
- Chit de rostuit:** GEASY / GFS;
- Curățare:** CL802;
Întreținere: CL803.

Soluții pentru **siguranță** și **confort**

Plăcile ceramice sunt realizate din materii prime naturale, nu conțin plastic și sunt complet reciclabile, igienice, ușor de curățat și întreținut. Sunt durabile, cu suprafețe rezistente la agenții chimici din soluțiile de curățare, foarte rezistente la pătare, la șocuri mecanice, intemperii sau uzură de trafic. Au ciclul de viață lung, arată impecabil chiar și după ani lungi de utilizare, sunt ușor de exploatat, nu își schimbă forma.

Rezistă la foc, iar în contact cu acesta nu emit substanțe nocive pentru mediu sau viața oamenilor.

Gresiile porțelante **CESAROM®**, **RAKO®** sunt versatile, pot fi utilizate pentru acoperirea podelelor sau pereților, în interior sau exterior, în spații rezidențiale sau comerciale. Dar mai presus de toate plăcile ceramice au un aspect estetic care aduce valoare oricărei amenajări. Elementele speciale adiționale ajută la realizarea spațiului în stilul ales asigurând naturalețe amenajării.



Protecție **antibacteriană**

Suprafețele tratate cu nanoparticule de argint **CESAROM® safe+** împreună cu chiturile **CEMIX SilverCol** sau **RAKO GFBIO**, elimină **99%** din bacterii și microbi, împiedicând dezvoltarea mușgaiului și răspândirea bacteriilor. Protecția antibacteriană este garantată pe toată durata de viață a plăcilor **CESAROM® safe+**. Pentru protecție antibacteriană completă recomandăm rostuirea gresiei și faianței **CESAROM® safe+** cu **CEMIX SilverCol** chit, cu aceleași proprietăți antibacteriene. Protecție testată și certificată ISO 22916.

Suprafețe **ABS**

Suprafețele netede cu înalte proprietăți anti-derapante dezvoltate de RAKO denumite suprafețe ABS (Antislip | R10/B/B | Smooth), întrunesc toate cerințele de rezistență la agenți chimici, rezistență la pătare, la abraziune indiferent de gradul de trafic la care sunt supuse.

Proprietățile suprafețelor ABS sunt obținute dintr-un mix de microparticule omogenizate aplicate printr-o tehnologie Airless de ultimă generație. Astfel se obține un finisaj fin la atingere cu înalte proprietăți anti-alunecare, dar cu mare durabilitate și mare ușurință în curățare și întreținere.



Grija pentru **mediu**



ISO14025 | EN 15804

Certificările EPD și LEED-atestă faptul că produsele RAKO sunt realizate și pot fi exploatate cu impact negativ minim asupra calității mediului înconjurător pe toată durata de viață a acestora. Declarația LEED confirmă că toate produsele RAKO sunt atent verificate după toate cerințele sistemului de control ISO 14025 și deci se încadrează în categoria materialelor de construcții care întrunesc cerințele construcțiilor sustenabile. Utilizează materiale și tehnologii care limitează emisiile nocive, consumă responsabil resursele naturale asigurând un spațiu confortabil, sănătos fără a afecta negativ mediul înconjurător. Ciclul de viață al plăcilor ceramice este mare înlocuind cu succes materiale substitute cu ciclul de viață mult mai scurt.



SOLUȚII
CERAMICE
COMPLETE
lasselsbergergroup

CESAROM **RAKO** **Cemix**



CESAROM®								
		Gresie porțelanată	Gresie porțelanată	Gresie porțelanată	Gresie porțelanată	Gresie porțelanată	Plintă	Mozaic porțelanat
Culoare / Colecție	Dimensiune	120x60	59x59	60x30, safe+	45x45	33x33	60x8, safe+	30x30, safe+ (5x5)
LUX Nero	6493-0050							
Norman			6061-0037					
Tanum, R10				6060-0125			6706-0073	
Move				6060-0284				6100-0092
Essential				6060-0335				
LUX Marble	6493-0027							
Tempo			6061-0029					
Quartz				6060-0354			6706-0070	6100-0096
LUX Arctic	6493-0028							
Terrazzo				6060-0356				
Crust				6060-0190	6046-0366		6706-0074	6100-0088
Move				6060-0283				
Granito				6060-0271		6035-0344	6706-0078	
Piedra, R10				6060-0297			6706-0077	6100-0084
Wright				6060-0298			6706-0080	6100-0091
Decora					6046-0522	6035-0361		
Mayenne					6046-0368			
Mud			6061-0033					
Tanum, R10				6060-0124		6035-0181	6706-0072	6100-0089
Essential				6060-0333				6100-0093
Nalim					6046-0437			
LUX Spider	6493-0029							
LUX Calacatta Gold	6493-0048							
Statuario				6060-0351	6046-0519		6706-0068	6100-0094
Universale							6706-0081	
Tempo			6061-0027					
Rapolano, R10				6060-0128				
Creativo					6046-0452			
LUX Arctic	6493-0026							
LUX Dyno	6493-0032							
LUX Onix	6493-0049							
Traver, R10				6060-0202			6706-0075	
Piedra, R10				6060-0296			6706-0076	6100-0085
Tanum, R10				6060-0126				6100-0090
Luberon				6060-0249				
Cream				6060-0195				
Travertine					6046-0131			
Mayenne					6046-0367			
Quartz				6060-0353			6706-0069	6100-0095
Granito				6060-0282		6035-0354	6706-0079	
Tanum, R10				6060-0127				
Rapolano, R10				6060-0129				

							
	Gresie portelanata	Gresie portelanata	Gresie portelanata	Gresie portelanata	Gresie portelanata	Gresie portelanata	Gresie portelanata OUTDOOR 2 cm R11/B
	120x60 R	80x80 R	80x40 R	60x60 R	60x30 R	20x20 R	60x60x2 R
Extra, ABS, R10/B	DARV1725	DAR81725	DAR84725	DAR63725	DARSE725	DAR26725	
Betonico, ABS, R10/B	DAKV1792	DAK81792		DAK63792	DAKSE792		
Porfido, ABS, R10/B	DASV1812			DAS63812		DAS26812	
Quarzit, flat, R9/A		DAK81739	DAK84739	DAK63739	DAKSE739		
Quarzit, structura, R10/B				DAR63739	DARSE739	DAR26739	DAR66739
Extra, ABS, R10/B	DARV1724	DAR81724	DAR84724	DAR63724	DARSE724	DAR26724	
Rebel, R9/A	DAKV1742	DAK81742	DAK84742	DAK63742	DAKSE742	DAK26742	DAR66742
Random, R9/A				DAK63679		DAK26679	
Quarzit, flat, R9/A		DAK81738	DAK84738	DAK63738	DAKSE738		
Quarzit, structura, R10/B				DAR63738	DARSE738	DAR26738	DAR66738
Betonico, ABS, R10/B	DAKV1791	DAK81791		DAK63791	DAKSE791		
Rebel, R9/A	DAKV1741	DAK81741	DAK84741	DAK63741	DAKSE741	DAK26741	DAR66741
Alba-lappato, R9	DAPV1733			DAP63733	DAPSE733		
Alba, R10/A	DARV1733			DAR63733	DARSE733		
Porfido, ABS, R10/B	DASV1811			DAS63811		DAS26811	
Stones -lappato, R9				DAP63667	DAPSE667		
Stones, R10/A				DAK63667	DAKSE667		
Stones -structura, R10/B				DAR63667	DARSE667		
Quarzit, flat, R9/A		DAK81737	DAK84737	DAK63737	DAKSE737		
Quarzit, structura, R10/B				DAR63737	DARSE737	DAR26737	DAR66737
Extra, ABS, R10/B	DARV1723	DAR81723	DAR84723	DAR63723	DARSE723	DAR26723	
Stones -lappato, R9				DAP63666	DAPSE666		
Stones, R10/A				DAK63666	DAKSE666		
Stones -structura, R10/B				DAR63666	DARSE666		

						
Gresie portelanata OUTDOOR 3 cm R11/B	Plinta	Plinta	Treapta*	Treapta	Treapta	Treapta
60x60x3 R	80x9,5	60x9,5	120x30	80x40	60x60	60x30
	DSA89725	DSAS4725	DCPVF725	DCP84725		DCPSE725
	DSA89792	DSAS4792	DCPVF792	DCP84792		DCPSE792
		DSAS4812	DCPVF812			DCPSE812
	DSA89739	DSAS4739		DCP84739		DCPSE739
						DCVSE739
	DSA89724	DSAS4724	DCPVF724	DCP84724		DCPSE724
	DSA89742	DSAS4742	DCPVF742	DCP84742		DCPSE742
		DSAS4679			DCP63679	
	DSA89738	DSAS4738		DCP84738		DCPSE738
DAR69738						DCVSE738
	DSA89791	DSAS4791	DCPVF791	DCP84791		DCPSE791
	DSA89741	DSAS4741	DCPVF741	DCP84741		DCPSE741
		DSKS4733				
		DSAS4733	DCPVF733			DCPSE733
		DSAS4811	DCPVF811			DCPSE811
		DSKS4667				
		DSAS4667				DCPSE667
	DSA89737	DSAS4737		DCP84737		DCPSE737
DAR69737						DCVSE737
	DSA89723	DSAS4723	DCPVF723	DCP84723		DCPSE723
		DSKS4666				
		DSAS4666				DCPSE666

* Producție la comandă.

						
Colectia	Piesa speciala treapta*	Piesa speciala treapta*	Piesa speciala treapta*	Piesa speciala OUTDOOR* 60x60x2 R, R11/B	Mozaic portelanat	Mozaic portelanat
	80x40	60x53	60x30		30x30 (10x10)	30x30 (5x5)
Extra, ABS, R10/B	DCF84725				DAR12725	DDM06725
Betonico, ABS, R10/B					DAK12792	DDM06792
Porfido, ABS, R10/B						DDM06812
Quarzit, flat, R9/A	DCF84739					
Quarzit, structura, R10/B				DCH66739	DAR12739	DDM06739
Extra, ABS, R10/B	DCF84724				DAR12724	DDM06724
Rebel, R9/A	DCF84742			DCH66742	DAK12742	DDM06742
Random, R9/A		DCF65679				DDM06679
Quarzit, flat, R9/A	DCF84738					
Quarzit, structura, R10/B				DCH66738	DAR12738	DDM06738
Betonico, ABS, R10/B					DAK12791	DDM06791
Rebel, R9/A	DCF84741			DCH66741	DAK12741	DDM06741
Alba-lappato, R9		DCG65733				DDM06733
Alba, R10/A		DCF65733				
Porfido, ABS, R10/B						DDM06811
Stones -lappato, R9						DDM06667
Stones, R10/A			DCFSE667			
Stones -structura, R10/B			DCESE667			
Quarzit, flat, R9/A	DCF84737					
Quarzit, structura, R10/B				DCH66737	DAR12737	DDM06737
Extra, ABS, R10/B	DCF84723				DAR12723	DDM06723
Stones -lappato, R9						DDM06666
Stones, R10/A			DCFSE666			
Stones -structura, R10/B			DCESE666			

* Producție la comandă.

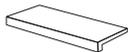
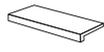


Colectia							
	Gresie portelanata	Gresie portelanata	Gresie portelanata	Gresie portelanata	Gresie portelanata	Gresie portelanata	Gresie portelanata OUTDOOR 2 cm R11/B
	120x60 R	80x80 R	80x40 R	60x60 R	60x30 R	20x20 R	60x60x2 R
Extra, ABS, R10/B	DARV1722	DAR81722	DAR84722	DAR63722	DARSE722	DAR26722	
Betonico, ABS, R10/B	DAKV1790	DAK81790		DAK63790	DAKSE790		
Rebel, R9/A	DAKV1740	DAK81740	DAK84740	DAK63740	DAKSE740	DAK26740	
Porfido, ABS, R10/B	DASV1810			DAS63810		DAS26810	
Extra, ABS, R10/B	DARV1720	DAR81720	DAR84720	DAR63720	DARSE720	DAR26720	
Alba-lappato, R9	DAPV1730			DAP63730	DAPSE730		
Alba, R10/A	DARV1730			DAR63730	DARSE730		
Betonico, ABS, R10/B	DAKV1793	DAK81793		DAK63793	DAKSE793		
Random, R9/A				DAK63676		DAK26676	
Betonico, ABS, R10/B	DAKV1794	DAK81794		DAK63794	DAKSE794		
Rebel, R9/A	DAKV1743	DAK81743	DAK84743	DAK63743	DAKSE743	DAK26743	DAR66743
Alba-lappato, R9	DAPV1731			DAP63731	DAPSE731		
Alba, R10/A	DARV1731			DAR63731	DARSE731		
Porfido, ABS, R10/B	DASV1813			DAS63813		DAS26813	
Stones -lappato, R9				DAP63668	DAPSE668		
Stones, R10/A				DAK63668	DAKSE668		
Stones -structura, R10/B				DAR63668	DARSE668		
Quarzit, flat, R9/A		DAK81735	DAK84735	DAK63735	DAKSE735		
Quarzit, structura, R10/B				DAR63735	DARSE735	DAR26735	DAR66735
Extra, ABS, R10/B	DARV1721		DAR84721	DAR63721	DARSE721	DAR26721	
Alba-lappato, R9	DAPV1732			DAP63732	DAPSE732		
Alba, R10/A	DARV1732			DAR63732	DARSE732		
Random, R9/A				DAK63677		DAK26677	
Quarzit, flat, R9/A		DAK81736	DAK84736	DAK63736	DAKSE736		
Quarzit, structura, R10/B				DAR63736	DARSE736	DAR26736	DAR66736

* Producție la comandă.

Colecția	 						
	Gresie portelanata OUTDOOR 3 cm R11/B	Plinta	Plinta	Treapta*	Treapta	Treapta	Treapta
	60x60x3 R	80x9,5	60x9,5	120x30	80x40	60x60	60x30
Extra, ABS, R10/B		DSA89722	DSAS4722	DCPVF722	DCP84722		DCPSE722
Betonico, ABS, R10/B		DSA89790	DSAS4790	DCPVF790	DCP84790		DCPSE790
Rebel, R9/A		DSA89740	DSAS4740	DCPVF740	DCP84740		DCPSE740
Porfido, ABS, R10/B			DSAS4810	DCPVF810			DCPSE810
Extra, ABS, R10/B		DSA89720	DSAS4720	DCPVF720	DCP84720		DCPSE720
Alba-lappato, R9			DSKS4730				
Alba, R10/A			DSAS4730	DCPVF730			DCPSE730
Extra, ABS, R10/B		DSA89793	DSAS4793	DCPVF793	DCP84793		DCPSE793
Random, R9/A			DSAS4676			DCP63676	
Extra, ABS, R10/B		DSA89794	DSAS4794	DCPVF794	DCP84794		DCPSE794
Rebel, R9/A		DSA89743	DSAS4743	DCPVF743	DCP84743		DCPSE743
Alba-lappato, R9			DSKS4731				
Alba, R10/A			DSAS4731	DCPVF731			DCPSE731
Porfido, ABS, R10/B			DSAS4813	DCPVF813			DCPSE813
Stones -lappato, R9			DSKS4668				
Stones, R10/A			DSAS4668				DCPSE668
Stones -structura, R10/B							
Quarzit, flat, R9/A		DSA89735	DSAS4735		DCP84735		DCPSE735
Quarzit, structura, R10/B	DAR69735						DCVSE735
Extra, ABS, R10/B		DSA89721	DSAS4721	DCPVF721	DCP84721		DCPSE721
Alba-lappato, R9			DSKS4732				
Alba, R10/A			DSAS4732	DCPVF732			DCPSE732
Random, R9/A			DSAS4677			DCP63677	
Quarzit, flat, R9/A		DSA89736	DSAS4736		DCP84736		DCPSE736
Quarzit, structura, R10/B							DCVSE736

* Producție la comandă.

					
Piesa speciala treapta*	Piesa speciala treapta*	Piesa speciala treapta*	Piesa speciala OUTDOOR* 60x60x2 R, R11/B	Mozaic portelanat	Mozaic portelanat
80x40	60x53	60x30		30x30 (10x10)	30x30 (5x5)
DCF84722				DAR12722	DDM06722
				DAK12790	DDM06790
DCF84740				DAK12740	DDM06740
					DDM06810
DCF84720				DAR12720	DDM06720
	DCG65730				DDM06730
	DCF65730				
				DAK12793	DDM06793
	DCF65676				DDM06676
				DAK12794	DDM06794
DCF84743			DCH66743	DAK12743	DDM06743
	DCG65731				DDM06731
	DCF65731				
					DDM06813
					DDM06668
		DCFSE668			
		DCESE668			
DCF84735					
			DCH66735	DAR12735	DDM06735
DCF84721				DAR12721	DDM06721
	DCG65732				DDM06732
	DCF65732				
	DCF65677				DDM06677
DCF84736					
			DCH66736	DAR12736	DDM06736

* Producție la comandă.

Gresii porțelanate **neglazurate**
unglazed floor tiles

Colecție Collection										
TAURUS GRANIT										
EN 14411 - G Bla		Placă de bază gresie floor tile			Placă de bază gresie floor tile			Placă de bază gresie floor tile		
	60×60 			30×60 			30×30			
	598×598×10 			298×598×10 			298×298×9			
Suprafață surface	S	relief SRU	SL	S	relief SRU	S	SB	relief SRM		
Rezistență la alunecare slip resistance	R9/A	R10/B		R9/A	R10/B	R9/A	R10/A	R11/B		
Coefficient de frecare - uscat sliding friction coefficient - dry	$\mu \geq 0,6$	$\mu \geq 0,7$	$\mu \geq 0,5$	$\mu \geq 0,6$	$\mu \geq 0,7$	$\mu \geq 0,6$	$\mu \geq 0,7$	$\mu \geq 0,6$		
Culoare color										
negru black	TAA61069	TRU61069	TAL61069*	TAASA069	TRUSA069	TAA35069	TAB35069	TRM35069		
69 Rio Negro										
gri antracit anthracite-grey	TAA61065	TRU61065	TAL61065*	TAASA065	TRUSA065	TAA35065	TAB35065	TRM35065		
65 Antracit										
gri grey	TAA61076	TRU61076	TAL61076*	TAASA076	TRUSA076	TAA35076	TAB35076	TRM35076		
76 Nordic										
gri deschis light grey	TAA61078		TAL61078*	TAASA078		TAA35078				
78 Sierra										
alb white	TAA61060 (SF)		TAL61060*	TAASA060 (SF)		TAA35060 (SF)				
60 Alaska										
bej beige	TAA61062		TAL61062*	TAASA062		TAA35062				
62 Sahara										
bej închis dark beige	TAA61061	TRU61061	TAL61061*	TAASA061	TRUSA061	TAA35061	TAB35061	TRM35061		
61 Tunis										
bej-brun beige-brown	TAA61073		TAL61073*	TAASA073		TAA35073	TAB35073			
73 Nevada										
maro-gri brown-grey	TAA61068		TAL61068*	TAASA068	TRUSA068	TAA35068	TAB35068			
68 Cuba										
galben yellow						TAA35074				
74 Gobi										
rosu red						TAA35082				
82 Jura										
verde green						TAA35080				
80 Oaza										
albastru blue						TAA35075				
75 Biskay										

* Producție la comandă.

						 	 
		Placă de bază gresie floor tile				Mozaic gresie 30x30 cm floor tile mosaic sheet 30x30 cm	Mozaic gresie 30x30 cm mosaic sheet 30x30 cm
		20x20				10x10	5x5 
		198x198x9				98x98x9	48x48x9 
relief SR7	relief SR3	S	relief SRM	relief SR7	relief SR3	S	S
R11/B	R12/B	R10/A	R11/B	R11/B	R12/B	R10/B	R10/B
$\mu \geq 0,7$	$\mu \geq 0,7$	$\mu \geq 0,6$	$\mu \geq 0,6$	$\mu \geq 0,7$	$\mu \geq 0,7$	$\mu \geq 0,7$	$\mu \geq 0,7$
TR735069	TR335069*	TAA26069	TRM26069*	TR726069	TR326069*	TAA12069	TDM06069
TR735065	TR335065*	TAA26065	TRM26065	TR726065	TR326065*	TAA12065	TDM06065
TR735076	TR335076*	TAA26076	TRM26076	TR726076	TR326076*	TAA12076	TDM06076
						TAA12078	TDM06078
						TAA12060*	TDM06060 (SF)
		TAA26062*				TAA12062*	TDM06062
TR735061	TR335061*	TAA26061	TRM26061	TR726061	TR326061*	TAA12061	TDM06061
TR735073		TAA26073		TR726073		TAA12073	TDM06073
TR735068		TAA26068		TR726068		TAA12068	TDM06068

* Producție la comandă.

Gresii porțelante **neglazurate**
unglazed floor tiles

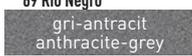
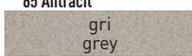
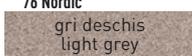
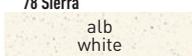
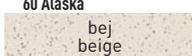
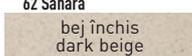
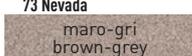
Colecție Collection TAURUS GRANIT						
STO No. 030 - 059824	Placă de treaptă step tile	Placă de treaptă step tile	Placă de treaptă exterior ext. step tile	Plintă skirting plinth	Plintă skirting plinth	Plintă franceză french skirting plinth
	30×60 	30×30	30×30	60×9,5 	30×8	30×8
	298×598×10 	298×298×9	298×298×9	598×95×10 	298×80×9	298×80×9
Suprafață surface	S	S	relief SR7	S	S	S
Rezistență la alunecare slip resistance	R9/A	R10/A	R11/B			
Coefficient de frecare - uscat sliding friction coefficient - dry	$\mu \geq 0,6$	$\mu \geq 0,6$	$\mu \geq 0,7$			
Culoare color						
negru black	TCPSA069	TCA35069	TCV35069	TSAS4069	TSAJB069	TSFJB069*
69 Rio Negro						
gri-antracit anthracite-grey	TCPSA065	TCA35065	TCV35065	TSAS4065	TSAJB065	TSFJB065*
65 Antracit						
gri grey	TCPSA076	TCA35076	TCV35076	TSAS4076	TSAJB076	TSFJB076*
76 Nordic						
gri deschis light grey	TCPSA078	TCA35078		TSAS4078	TSAJB078	TSFJB078*
78 Sierra						
alb white	TCPSA060 (SF)	TCA35060 (SF)		TSAS4060 (SF)	TSAJB060	
60 Alaska						
bej beige	TCPSA062	TCA35062		TSAS4062	TSAJB062	TSFJB062*
62 Sahara						
bej închis dark beige	TCPSA061	TCA35061	TCV35061	TSAS4061	TSAJB061	TSFJB061*
61 Tunis						
bej-marou beige-brown	TCPSA073	TCA35073		TSAS4073	TSAJB073	TSFJB073*
73 Nevada						
marou-gri brown-grey	TCPSA068	TCA35068		TSAS4068	TSAJB068	TSFJB068*
68 Cuba						
galben yellow		TCA35074			TSAJB074	
74 Gobi						
rosu red		TCA35082			TSAJB082	
82 Jura						
verde green		TCA35080			TSAJB080	
80 Oaza						
albastru blue		TCA35075			TSAJB075	
75 Biskay						

* Producție la comandă.

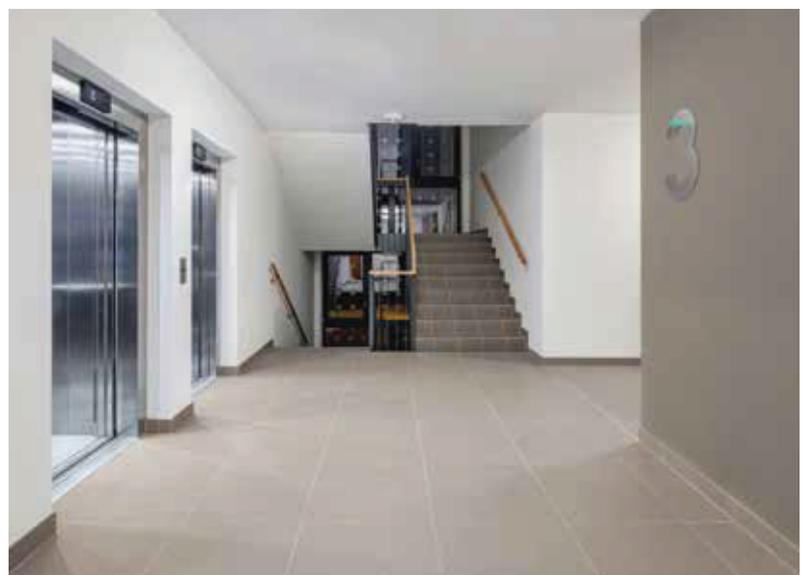
				
Colț interior plintă franceză inside corner french skirting plinth	Colț exterior plintă franceză outside corner french skirting plinth	Plintă cove cove skirting	Colț interior plintă inside corner skirting plinth	Colț exterior plintă outside corner skirting plinth
2,5×8	2,5×8	30×8	2,3×8	2,3×8
25×80×9	25×80×7	298×80×9	23×80×10	23×80×7
s	s	s	s	s
TSIRF069*	TSERF069*	TSPJB069*	TSIRH069*	TSERH069*
TSIRF065*	TSERF065*	TSPJB065*	TSIRH065*	TSERH065*
TSIRF076*	TSERF076*	TSPJB076*	TSIRH076*	TSERH076*
TSIRF078*	TSERF078*	TSPJB078*	TSIRH078*	TSERH078*
TSIRF062*	TSERF062*	TSPJB062*	TSIRH062*	TSERH062*
TSIRF061*	TSERF061*	TSPJB061*	TSIRH061*	TSERH061*
TSIRF073*	TSERF073*	TSPJB073*	TSIRH073*	TSERH073*
TSIRF068*	TSERF068*	TSPJB068*	TSIRH068*	TSERH068*

* Producție la comandă.

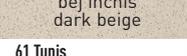
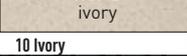
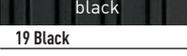
Gresii porțelante **neglazurate**
unglazed floor tiles

Colecție Collection TAURUS GRANIT STO No. 030 - 059824							
	Plintă cove cove skirting	Colț interior plintă inside corner skirting plinth	Colț exterior plintă outside corner skirting plinth	Piesă colț de duș cu pantă shower piece corner	Piesă de duș cu pantă shower piece continuous	Piesă de jgheab skirting groove	Pesă de balcon tip L balcony L-shape
	20×9	2,3×9	2,3×9	10×10	10×10	20×7	30×15
	198×90×9	23×90×10	23×90×7	98×98×8	98×98×9	198×70×8	298×150×9
Suprafață surface	S	S	S	SB	SB	S	S
Rezistență la alunecare slip resistance				R10/B	R10/B		R9/A
Coefficient de frecare - uscat sliding friction coefficient - dry				$\mu \geq 0,7$	$\mu \geq 0,7$		$\mu \geq 0,6$
Culoare color							
 negru black	TSPEM069	TSIRB069	TSERB069	TTR12069	TTP12069	TSZEF069*	
69 Rio Negro  gri-antracit anthracite-grey	TSPEM065	TSIRB065	TSERB065	TTR12065	TTP12065	TSZEF065*	TCFJH065
65 Antracit  gri grey	TSPEM076	TSIRB076	TSERB076	TTR12076	TTP12076	TSZEF076*	TCFJH076
76 Nordic  gri deschis light grey							
78 Sierra  alb white							
60 Alaska  bej beige	TSPEM062*	TSIRB062*	TSERB062*				
62 Sahara  bej închis dark beige	TSPEM061	TSIRB061	TSERB061	TTR12061	TTP12061	TSZEF061*	TCFJH061
61 Tunis  bej-marou beige-brown	TSPEM073	TSIRB073	TSERB073				
73 Nevada  marou-gri brown-grey	TSPEM068	TSIRB068	TSERB068				
68 Cuba  galben yellow							
74 Gobi  rosu red							
82 Jura  verde green							
80 Oaza  albastru blue							
75 Biskay							

* Producție la comandă.



Gresii porțelante **neglazurate**
unglazed floor tiles

Colecție Collection TAURUS INDUSTRIAL								
EN 14411 - G Bla	Placă de bază gresie floor tile	Placă de bază gresie floor tile	Placă de bază gresie floor tile		Placă de bază gresie floor tile			
cm	30×30	30×30	30×30 		20×20			
mm W	298×298×15	298×298×13	298×298×9 		198×198×15			
Suprafață surface	S	S	relief go	relief stop	S	relief SRM	relief SR1	relief SR3
Rezistență la alunecare slip resistance	R9/A	R9/A	R11/A	R11/A	R10/A	R11/B	R11/B V4	R12/B
Coefficient de frecare - uscat sliding friction coefficient - dry	$\mu \geq 0,6$	$\mu \geq 0,6$	$\mu \geq 0,7$	$\mu \geq 0,7$	$\mu \geq 0,6$	$\mu \geq 0,6$	$\mu \geq 0,7$	$\mu \geq 0,7$
Culoare color								
 negru black	TAA3R069*				TAA29069*	TRM29069*	TR129069*	TR329069*
69 Rio Negro								
 gri-antracit anthracite-grey	TAA3R065	TAA3S065			TAA29065	TRM29065*	TR129065	TR329065
65 Antracit								
 gri grey	TAA3R076	TAA3S076			TAA29076	TRM29076*	TR129076	TR329076
76 Nordic								
 bej închis dark beige	TAA3R061	TAA3S061			TAA29061	TRM29061*	TR129061	TR329061
61 Tunis								
 ivoriu ivory			TTG35010**	TTS35010**				
10 Ivory								
 negru black			TTG35019**	TTS35019**				
19 Black								

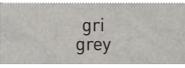


								
	Placă de bază gresie floor tile	Placă de bază gresie floor tile						
	20×20	20×20						
	198×198×13	198×198×9						
relief SR4	S	relief SRM	relief SR1	relief SR3	relief SR2	relief SR4	relief SR20	
R12/C V4	R10/A	R11/B	R11/B V4	R12/B	R12/B V4	R12/C V4	R13/C V8	
$\mu \geq 0,7$	$\mu \geq 0,6$	$\mu \geq 0,6$	$\mu \geq 0,7$	$\mu \geq 0,7$	$\mu \geq 0,7$	$\mu \geq 0,7$	$\mu \geq 0,7$	
TR429069*		TRM26069*	TR126069*	TR326069*	TR226069*	TR426069*	TRA26069*	
TR429065	TAA28065	TRM26065	TR126065	TR326065	TR226065	TR426065	TRA26065	
TR429076	TAA28076	TRM26076	TR126076	TR326076	TR226076	TR426076	TRA26076	
TR429061	TAA28061	TRM26061	TR126061	TR326061	TR226061	TR426061	TRA26061	



Gresii porțelante **neglazurate**
unglazed floor tiles

industrial outdoor

Colecție Collection KAAMOS									
EN 14411 - G B1a STO No. 030 - 059824	Placă de bază gresie floor tile	Placă de bază gresie floor tile	Placă de bază gresie floor tile	Placă de bază gresie floor tile	Placă de bază gresie floor tile	Placă de treaptă step tile	Placă de bază gresie floor tile	Placă de bază gresie floor tile	Placă de bază gresie floor tile
	80×80 	40×80 	60×60 	60×60 	60×60 	60×60 	30×60 	45×45 	30×30
	798×798×10 	398×798×10 	598×598×10 	598×598×15 	598×598×20 	598×598×20 	298×598×10 	445×445×8 	298×298×8
Suprafață surface	mat matt	mat matt	mat matt	mat matt	relief SR	relief SR	mat matt	mat matt	mat matt
Rezistență la alunecare slip resistance	R10/A	R10/A	R10/A	R10/A	R11/B	R11/B	R10/A	R10/A	R10/A
Coefficient de frecare - uscat sliding friction coefficient - dry	$\mu \geq 0,6$	$\mu \geq 0,6$	$\mu \geq 0,6$	$\mu \geq 0,6$	$\mu \geq 0,7$	$\mu \geq 0,7$	$\mu \geq 0,6$	$\mu \geq 0,6$	$\mu \geq 0,6$
Culoare color									
 negru black	DAK81588	DAK84588	DAK63588	DAK65588	DAR66588	DCH66588*	DAKSE588	DAK4H588	DAA34588
 gri grey	DAK81587	DAK84587	DAK63587	DAK65587	DAR66587	DCH66587*	DAKSE587	DAK4H587	DAA34587
 ivoriu ivory	DAK81585	DAK84585	DAK63585	DAK65585	DAR66585	DCH66585*	DAKSE585	DAK4H585	DAA34585
 bej beige	DAK81586	DAK84586	DAK63586	DAK65586	DAR66586	DCH66586*	DAKSE586	DAK4H586	DAA34586
 bej-gri beige grey	DAK81589	DAK84589	DAK63589	DAK65589	DAR66589	DCH66589*	DAKSE589	DAK4H589	DAA34589

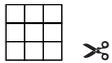
 %	 %						
Mozaic gresie 30x30 cm floor tile mosaic sheet 30x30 cm	Mozaic gresie 30x30 cm floor tile mosaic sheet 30x30 cm	Placă de treaptă step tile	Placă de treaptă step tile	Placă specială de treaptă special step tile	Plintă skirting plinth	Plintă skirting plinth	Plintă skirting plinth
10x10 	5x5 	40x80 	30x60 	40x80 	80x9,5 	60x9,5 	45x8,5 
98x98x10 	48x48x10 	398x798x10 	298x598x10 	398x798x10 	798x95x10 	598x95x10 	445x85x8 
mat matt	mat matt	mat matt	mat matt	mat matt	mat matt	mat matt	mat matt
R10/B	R10/B	R10/A	R10/A	R10/A			
$\mu \geq 0,6$	$\mu \geq 0,6$	$\mu \geq 0,6$	$\mu \geq 0,6$	$\mu \geq 0,6$			
DAK12588	DDM06588	DCP84588	DCPSE588	DCF84588*	DSA89588	DSAS4588	DSAPS588
DAK12587	DDM06587	DCP84587	DCPSE587	DCF84587*	DSA89587	DSAS4587	DSAPS587
DAK12585	DDM06585	DCP84585	DCPSE585	DCF84585*	DSA89585	DSAS4585	DSAPS585
DAK12586	DDM06586	DCP84586	DCPSE586	DCF84586*	DSA89586	DSAS4586	DSAPS586
DAK12589	DDM06589	DCP84589	DCPSE589	DCF84589*	DSA89589	DSAS4589	DSAPS589

Gresii porțelante **glazurate** glazed floor tiles

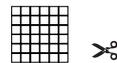
Colecție Collection COLOR TWO EN 14411 - G Bla							
	Placă de bază gresie floor tile	Placă de bază gresie floor tile	Placă de bază gresie floor tile				Placă de bază gresie floor tile
	30×60 	30×30	20×20				10×20
	298×598×10 	298×298×8	198×198×7				98×198×7
Suprafață surface	mat matt GAK 	mat matt	mat matt	mat matt GAF	mat matt relief GRS	mat matt	mat matt relief GRN
Rezistență la alunecare slip resistance	R10/B			R10/B	R10/B		R10/B
Coefficient de frecare - uscat sliding friction coefficient - dry	$\mu \geq 0,6$	$\mu \geq 0,5$	$\mu \geq 0,5$	$\mu \geq 0,6$	$\mu \geq 0,6$	$\mu \geq 0,5$	$\mu \geq 0,6$
Culoare color							
alb white	GAKSE023	GAA2J023	GAA1K023	GAF1K023	GRS1K623	GAAD8023	GRND8023
WHITE							
albastru deschis light blue			GAA1K003		GRS1K603	GAAD8003	GRND8003
RAL 2408015							
albastru închis dark blue			GAA1K555		GRS1K605	GAAD8005	GRND8005
RAL 2902035							

Colecție Collection COLOR TWO STO No. 30 - 059824							
	Plintă cove cove skirting	Plintă cove cove skirting	Element colț exterior plintă inside corner cove skirting	Element colț exterior plintă outside corner cove skirting	Element colț interior plintă inside edge		
	20×20	20×20	2,4×20	3×20	2,4×20		
	198×204×7	198×204×7	24×204×7	30×204×7	24×198×7		
Suprafață surface	mat matt	mat matt relief GRS	mat matt	mat matt	mat matt	mat matt GAF	
Rezistență la alunecare slip resistance		R10/B					R10/B
Coefficient de frecare - uscat sliding friction coefficient - dry		$\mu \geq 0,6$					$\mu \geq 0,6$
Culoare color							
alb white	GSP1K023	GST1K023	GSIRI023	GSERI023	GSIAP023		GSIAPF23*
WHITE							
albastru deschis light blue	GSP1K003	GST1K003	GSIRI003	GSERI003	GSIAP003		GSIAPF03*
RAL 2408015							
albastru închis dark blue	GSP1K005	GST1K005	GSIRI005	GSERI005	GSIAP005		GSIAPF05*
RAL 2902035							

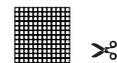
* Producție la comandă.



Mozaic gresie 30x30 cm |
floor tile mosaic sheet 30x30 cm



Mozaic gresie 30x30 cm |
mosaic sheet 30x30 cm



Mozaic gresie 30x30 cm |
mosaic sheet 30x30 cm

10x10					5x5			2,5x2,5	
98x98x6					48x48x6		48x48x7 	23x23x6	
mat matt	glänzend glossy	mat matt GAF	mat matt relief GRS	mat matt relief GRH	mat matt	glänzend glossy	mat matt relief GRS	mat matt	glänzend glossy
		R10/B	R10/B	↗ C			R10/B		
μ ≥ 0,5		μ ≥ 0,6	μ ≥ 0,6	μ ≥ 0,7	μ ≥ 0,5		μ ≥ 0,6	μ ≥ 0,5	
GAA0K023	GAA0K052	GAF0K023	GRS0K623	GRH0K223	GDM05023	GDM05052	GRS05623	GDM02023	GDM02052
GAA0K003			GRS0K603	GRH0K263	GDM05003		GRS05603	GDM02003	
GAA0K555			GRS0K605	GRH0K205	GDM05005		GRS05605	GDM02005	



Element colț exterior |
outside edge



Element colț exterior |
outside corner



Piesă de colț duș |
shower piece corner



Piesă de margine duș |
shower piece continuous

2,4x20		2,4x2,4		10x10	
24x198x7		24x24x24		98x98x6	
mat matt	mat matt GAF	mat matt	mat matt GAF	mat matt relief GRS	mat matt relief GRS
	R10/B		R10/B	R10/B	R10/B
	μ ≥ 0,6		μ ≥ 0,6	μ ≥ 0,6	μ ≥ 0,6
GSEAP023	GSEAPF23*	GTVR4023	GTVR4F23*	GTRON623	GTPON623
GSEAP003	GSEAPF03*	GTVR4003	GTVR4F03*		
GSEAP005	GSEAPF05*	GTVR4005	GTVR4F05*	GTRON605	GTPON605

* Producție la comandă.

Piese speciale **piscine**
special pieces for pools

Piscine Pool STO No. 030 - 059824	 Piesă de margine edging tile	 Piesă de margine edging tile	 Piesă de margine cu grip Finland hand grip piece Finland	 Colț interior Finland (set 2 buc.) inside corner Finland (set 2 pcs)	 Colț exterior Finland (set 2 buc.) outside corner Finland (set 2 pcs)	 Piesă jgheab gutter tile
 20×11,5	20×11,5	19,7×11,5	19,7×11,5	11,2×11,2	23,8×11,5	19,7×15
 198×115×10	198×115×10	197×115×15/45	197×115×15/25	(2×) 112×112×15/25	(2×) 238×115×15/25	197×150×35
Suprafață surface	matt matt	matt matt	matt matt	matt matt	matt matt	matt matt
Rezistență la alunecare slip resistance		↗ C	↗ C	↗ C	↗ C	↗ C
Coefficient de frecare - uscat sliding friction coefficient - dry		μ ≥ 0,6	μ ≥ 0,6	μ ≥ 0,6	μ ≥ 0,6	μ ≥ 0,6
Culoare color						
alb white	GTVDA013					XPP58023*
WHITE						
albastru deschis light blue	GTVDA003 ○ 280 St					
RAL2408015						
albastru închis dark blue	GTVDA005					
RAL 2902035						
alb white		XPP55005*	XPP56005*	XPI56005*	XPA56005*	
albastru închis dark blue						
WHITE RAL 2902035						

Piscine Pool STO No. 030 - 059824	 Canal de preaplin overflow channel Wiesbaden	 Canal de preaplin cu evacuare overflow channel Wiesbaden - outlet	 Colț interior canal de preaplin (set 2 buc.) inside corner Wiesbaden (set 2 pcs)	 Colț exterior canal de preaplin (set 4 buc.) outside corner Wiesbaden (set 4 pcs)
 19,5×30	19,5×30	19,5×30	29,3×29,3	39,1×30
 195×300×200/140	195×300×200/140	195×300×200/140	(2×) 293×293×200/140	(2×) 391×300×200/140
Suprafață surface	mat matt	mat matt	mat matt	mat matt
Culoare color				
alb white	XPP51023*	XPD51023*	XPI51023*	XPA51023*
WHITE				
 19,5×21,5	19,5×21,5	19,5×21,5	20,8×20,8	23,8×21,5
 195×215×140	195×215×140	195×215×140	(2×) 208×208×140	(2×) 238×215×140
Suprafață surface	mat matt	mat matt	mat matt	mat matt
Culoare color				
alb white	XPP53023*	XPD53023*	XPI53023*	XPA53023*
WHITE				

* Producție la comandă.

 Piesă jgheab cu evacuare gutter tile - outlet	 Piesă jgheab de capăt gutter tile - end	 Piesă jgheab de colț (set 2 buc.) gutter tile - corner (set 2 pcs)	 Piesă de treaptă step tile flat	 Piesă de treaptă semnal rotunjită step tile-signal radius	 Piesă de treaptă semnal tip L step tile-signal edge
19,7×15	19,7×15	19,7×15	19,7×15	19,7×15	19,7×11,5
197×150×35	197×150×35	(2x) 197×150×35	197×150×10	197×150×10	197×115×10/52
matt matt	matt matt	matt matt	matt matt	matt matt	matt matt
					
$\mu \geq 0,6$	$\mu \geq 0,6$	$\mu \geq 0,6$	$\mu \geq 0,6$	$\mu \geq 0,6$	$\mu \geq 0,6$
XPD58023*	XPE58023*	XPC58023*	XPP57023*	XPP57013*	
				XPP57005*	XPC55005*

 Canal de preaplin overflow channel Wiesbaden	 Canal de preaplin cu evacuare overflow channel Wiesbaden - outlet	 Colț interior canal de preaplin (set 2 buc.) Inside corner Wiesbaden (set 2 pcs)	 Colț exterior canal de preaplin (set 2 buc.) outside corner Wiesbaden (set 2 pcs)
19,5×22,5	19,5×22,5	21,8×21,8	23,8×22,5
195×225×160/110	195×225×160/110	(2x) 218×218×160/110	(2x) 238×225×160/110
mat matt	mat matt	mat matt	mat matt
XPP52023*	XPD52023*	XPI52023*	XPA52023*
19,5×15	19,5×15	14,3×14,3	23,8×15
195×150×100	195×150×100	(2x) 143×143×100	(2x) 238×150×100
mat matt	mat matt	mat matt	mat matt
XPP54023*	XPD54023*	XPI54023*	XPA54023*

* Producție la comandă.

	Destinații	Pardoseli umede / încălzite băi, livinguri, bucătării, trepte interioare		Pardoseli exterioare placate balcoane, terase, trepte exterioare		Piscine	
		RAKO	CEMIX	RAKO	CEMIX	RAKO	CEMIX
Pregătirea suprafețelor	Amorse	P202, P201	GrundPLUS, TiefenGrund, Kontakt B Plus	P202	GrundPLUS, TiefenGrund	P202, P201	GrundPLUS
	Șape Mortare	M035 LE21	NivoPlus 3-15, NivoPlus 10-30, Nivo SP 0-20, Nivo SP 10-30	M050, MOAC- anticoroziv OV40, OV30	NivoPlus 3-15, NivoPlus 10-30	M050 LE21	Estrich ZE 30
	Hidroizolații	SE1	AquaStop Flex +	SE6 + SE3	AquaStop Flex, Aquastop Flex 2K +	SE6	AquaStop Flex, Aquastop Flex 2K +
	Bandă hidroizolantă	bandă SE5	Aquastop Band	bandă SE5	Aquastop Band	bandă SE5	Aquastop Band
Placarea suprafețelor	Adezivi	AD510-pentru placi mari AD509-pentru placi mici și mozaic	Flex C2TE, Flex W C2TE pt plăci translucide, albe sau mozaic de sticlă), S1 și S2 Flex pentru plăci de format mare și foarte mare	AD530 AD540	FliessFlex C2TE, ProfiFlex C2TE, Flex C2TE, S1 și S2 Flex pentru plăci de format mare și foarte mare	AD530-pentru placi mari AD550-pentru placi mici și mozaic	ProfiFlex C2TE, Flex C2TE, Siluette C2TE (specializat pt mozaic de sticlă), S1 și S2 FLEX, EpoxiFIX 2K
	Chit de rostuit	GFBIO, GFDY	Colorin CG2, SilverCol, Procol +	GFS	ProCol + CG2, SilverCol	GEASY	SiverCol, ProCol +, EpoxiCol 2K Dekor - inclusiv pentru apă termală
	Etanșanți	silicon sanitar ASI	Silicon Sanitar	silicon SAB	Silicon Sanitar	silicon sanitar ASI	Silicon Sanitar
Întreținere	Curățare	CL802 și baza CL809		CL802		CL802, CL810	
	Întreținere	CL803		CL801		CL803	

Suport gips-carton		Suport ceramic băi, livinguri, birouri, spații comerciale		Suport metal Scări, lifturi
RAKO	CEMIX	RAKO	CEMIX	RAKO
P201, P202	TiefenGrund	P203, P204	Kontakt B Plus	P203
		LE30, LE20		
SE1 +	AquaStop Plus +			
bandă SE5	Aquastop Band			
AD510 Plus, AD530 AD509-pentru plăci mici și mozaic	Flex M, Flex C2TE, ProfiFlex C2TE, Rapid Flex C2F	AD530, AD550 AD509-pentru plăci mici și mozaic	FliessFlex C2TE, ProfiFlex C2TE, Flex C2TE, S1 și S2 Flex, EpoxiFix 2K	AD321, AD600
GFBIO, GFDRY	Colorin CG2, SilverCol, Procol +	GFBIO, GFDRY	ProCol + CG2, SilverCol	GEASY-epoxi, GFS (tip ciment)
silicon sanitar ASI	Silicon Sanitar	silicon sanitar ASI	Silicon Sanitar	silicon sanitar ASI
CL802 și baza CL809		CL802, CL810		CL802
CL803, CL804		CL803		CL803

SOLUȚII
CERAMICE
COMPLETE
lasselsberggroup



șape | hidroizolații | adezivi | plăci ceramice | chituri | întreținere